

Benna a polipo a cilindri verticali per escavatori

- Cilindri con frenatura idraulica e doppio snodo sferico.
- Parasteli a chiusura stagna.
- Interamente costruito con acciai speciali; punte e valve in antiusura HB 400.
- Punti di giuntura e perni sovradimensionati, solidi finecorsa in apertura e in chiusura.

PV-4/800

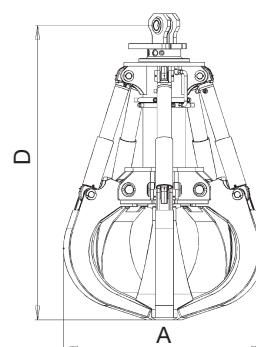
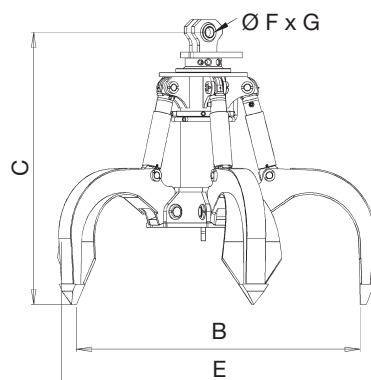


PV-5/1000



Modello	Peso escav. Ton.	Denti n.	Cap. l.	Peso / Kg	Portata daN	Max BAR	A mm	B mm	C mm	D mm	E mm	Ø F x G mm
PV - 5/500	18-23	5	500	1200	6000	350	1460	2000	1820	2120	2180	50 x 100
PV - 6/500	18-23	6	500	1350	6000	350	1460	2000	1820	2120	2180	50 x 100
PV - 5/600	18-23	5	600	1300	6000	350	1540	2120	1850	2180	2320	50 x 100
PV - 6/600	18-23	6	600	1450	6000	350	1540	2120	1850	2180	2320	50 x 100
PV - 5/650	24-40	5	650	1700	8000	350	1465	2060	1850	2190	2220	70 x 150
PV - 6/650	24-40	6	650	1900	8000	350	1465	2060	1850	2190	2220	70 x 150
PV - 5/800	24-40	5	800	1750	8000	350	1585	2220	1875	2230	2420	70 x 150
PV - 6/800	24-40	6	800	1970	8000	350	1585	2220	1875	2230	2420	70 x 150
PV - 5/1000	24-40	5	1000	2000	8000	350	1700	2355	1890	2300	2600	70 x 150
PV - 6/1000	24-40	6	1000	2170	8000	350	1700	2355	1890	2300	2600	70 x 150

Dati Tecnici



Accessori

GRM 10 T	Girevole libero 250° (non necessita di alimentazione idraulica)
GRI 10 T/P	Rotatore idraulico 360° continuo per cap. 500 e 600 litri
GRI 20 T/P	Rotatore idraulico 360° continuo per cap. 650 litri e oltre
Scudi	Scudi per tubi idraulici
Attacco per escavatore	Attacco cardanico di sospensione su misura per escavatore

Disponibili 3 tipi di valve: aperte, semichiusse (standard), chiuse.
Tutti i modelli sono disponibili anche in versione a quattro valve.

