

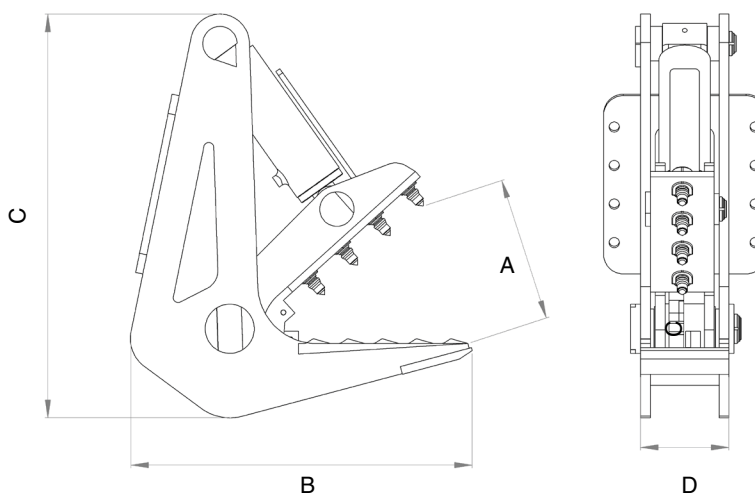
## Mini-frantumatore a cocodrillo

- Studiato per l'utilizzo sui miniescavatori più leggeri, anche al chiuso.
- Il telaio in Hardox 400 garantisce robustezza e affidabilità.
- Punte intercambiabili in carburo di Tungsteno.
- Potente cilindro con protezione per lo stelo.
- Costruito al 100% in Italia.
- Cesoia per tondino fino a  $\varnothing$  14 mm.



Modello	Peso escav. Ton	Peso Kg	Pressione max BAR	Flusso Olio l/min	Forza Chiusura kN	A mm	B mm	C mm	D mm
CP 25	1 - 3	130	300	15 - 30	120	280	700	820	180

### Schema dimensionale



### Accessori

GRI	Rotatore idraulico
Sella	Adattatore imbullonato per escavatore