

SERIE EPC

Pinza Primaria

Primary Crusher



HARDOX®
IN MY BODY

SERIE EPC

Pinza Primaria

Primary Crusher

La serie **EPC PINZA PRIMARIA** è studiata per poter svolgere lavori di demolizione primaria. Costruiti in **HARDOX® 400**, naturalmente resistenti all'usura, la **serie EPC**, totalmente girevole, possiede un circuito di rigenerazione che permette di ottenere veloci cicli di apertura e chiusura a vuoto della mascella. La rotazione idraulica a 360° permette un veloce e preciso posizionamento del frantumatore in qualsiasi condizione di lavoro.

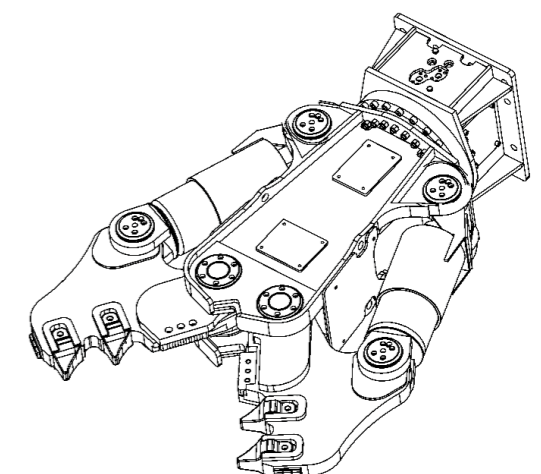
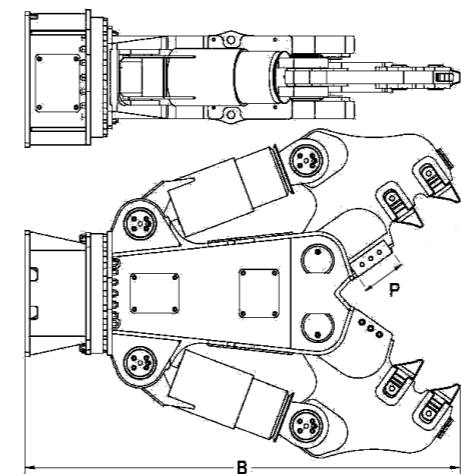
- Innovativo sistema di valvola "PRESSURE RELIEF"
- Valvola auto frizionante in rotazione
- Cilindri rovesciati e protetti
- Valvole di velocità
- Struttura anti-usura
- Denti intercambiabili
- Lame intercambiabili



EPC PRIMARY CRUSHERS series has been specifically designed for primary demolition work. Made in **HARDOX® 400**, naturally resistant wear, **EPC series**, fully rotator, is provided by a regenerative circuit for fast jaw opening and closing. The 360° hydraulic rotation gives a precise and quick positioning in every working condition.

- Innovative "PRESSURE RELIEF VALVE"
- Auto frictioning Rotation valve
- Reversed cylinder to protect the rod
- Fast valve
- Anti-wear body
- Interchangeable teeth
- Interchangeable blades

MODEL	Apertura A Opening A	Altezza B Height B	Lama P Blade P	Peso Escavatore Exc. Weight	Peso Weight	Pressione Olio Oil Pressure	Portata Olio Oil Capacity	Pressione Rotazione Rotation Pression	Portata olio rotazione Rotation Oil Capacity	Forza Lama Clamping at blade	Forza in Punta Clamping at tip
	mm	mm	mm	T	Kg	Bar	L/min	Bar	L/min	T	T
EPC11	610	1700	170	12/20	1200	300	110/150	120	20	185	75
EPC14	710	2000	170	17/28,3	1700	340	150/180	120	20	200	85
EPC19	850	2200	220	19/31,7	1900	340	200/230	120	20	230	95
EPC22	930	2350	220	22,5/37,5	2250	340	220/300	120	20	270	105
EPC28	1100	2750	220	28/46,7	2800	340	250/350	120	20	320	125
EPC38	1400	2850	260	38/63,3	3800	340	300/380	120	50	330	130
EPC49	1500	2950	320	48/80	4800	340	350/400	120	50	480	140
EPC58	1700	3000	320	58/96,7	5800	340	380/450	120	50	590	150
EPC79	1850	3200	320	79/131,7	7900	340	400/500	120	50	740	190
EPC121	2200	3800	320	108/180	10800	340	450/750	120	90	850	255



Arox è parte del gruppo:



Arox Group S.r.l.s.
Como • Italy • Tel. +39 031 41 54 084 • +39 388 4312670
info@aroxdemolitiontools.com • www.aroxdemolitiontools.com

